



更快 | 更高 | 更强

TONSAN 瞬干胶选用指南

www.tonsan.com

北京天山新材料技术股份有限公司
北京市中关村科技园区石景山园中园路7号
电话 +86-10-88795588
传真 +86-10-68865252

2013年印刷
本样本中提供的技术参数会随不同的工况条件（温湿度、材质等）而改变，
仅供参考，不做为产品验收标准使用。

 **TONSAN 天山**
together . we create

1993

北京市天山新材料技术公司成立，开始研发、制造和销售可赛新® 系列工业修补剂

1994

全面进入电力、冶金、化工、船舶维修行业



2000

北京市天山新材料技术公司研发生产基地奠基



2002

从欧洲引进单组份聚氨酯技术

2005

通过16949管理体系认证，公司经营和管理体系进入了一个全新的阶段

2008

确立公司未来发展策略，走专业化之路，做“小池塘里的大鱼”



2010

北京天山新材料技术股份有限公司成立，实施骨干员工持股制



1997

推出厌氧胶、硅橡胶产品，进入汽车、工程机械等工业制造与装配领域



2001

成为国内首家进入光伏行业的胶粘剂企业

2004

推出UV胶、电子胶等新产品，开始进入轨道交通、电子电器、航空航天新领域



2009

成立苏州天山新材料技术有限公司和海斯迪克合资企业

2012

已成为国内最具竞争力的工程胶粘剂企业之一，正在向国际化方向迈进

1999

可赛新® 成为国内工业修补剂第一品牌

1995

召开第一届经销商会议，来自全国的16家经销商参加

1996

在全国主要工业城市建立经销商网络



天山公司简介

北京天山新材料技术股份有限公司是专业从事工程胶粘剂研发、制造、销售的高新技术企业。二十年来，天山满足客户需求的产品、完善的服务和丰富的工程胶粘剂应用经验，帮助成千上万客户解决机器制造、装配、维修问题。

天山厌氧胶、硅橡胶密封剂、聚氨酯密封粘接剂、环氧胶、丙烯酸酯胶、氯丁胶六大类产品，广泛应用于汽车、工程机械、轨道交通、新能源、电子电器、医疗、航空航天、船舶、冶金、石油、煤炭、电力等29个重点行业，天山技术无处不在。

经过不断创新、不断积累，天山产品及技术更加贴近客户需求，在中国工程胶粘剂行业已处于领先地位，成为机器制造、装配、维修的用胶专家。天山为客户优化工艺、提高产品质量和生产效率、降低成本、延长设备使用寿命提供专业的用胶解决方案，是值得信赖的合作伙伴。

TONSAN 瞬干胶系列

有关瞬干胶

概念：氰基丙烯酸酯胶粘剂，单组份无溶剂，室温快速固化(秒)。TONSAN瞬干胶闪电®系列产品为新一代增韧改性α-氰基丙烯酸酯，适合快速粘接大多数材料，如金属、橡胶、塑料、玻璃、皮革、木材、陶瓷等
固化机理：吸湿固化
毒性及防护：本品无毒，但使用时谨防溅及皮肤、眼睛，避免儿童接触
存储：冷藏，避光，温度5°C-15°C，最佳存储温度为5°C

TONSAN 瞬干胶产品线

通用型： 1401、1406、1414、1420、1454、1495
金属粘接型： 1496、1415
低白化型： 1460
电子粘接型： 1382
橡胶增韧型： 1480
辅助产品： 1745瞬干胶促进剂
1768瞬干胶解胶剂
1770瞬干胶底剂

天山推出新一代瞬干胶解决方案！TONSAN瞬干胶将给您更完美的体验！

产品优势

- 更快的定位、更高的强度、更强的性能！
- 外包装创新性改进，保证操作更方便、涂胶更准确！
- 可与底剂、促进剂配合使用，以获得更大操作灵活性！
- 本公司可为用户提供特殊性能、特殊规格的瞬干胶产品！

新型容器瓶，简便易行，即能保证新品的好密封，又能保证使用过程中的再次密封



20g铝管包装

瞬干胶500g大包装



20g包装瓶，瓶嘴上设有中空变径圆管的尖端



锥形瓶盖，内部尖端部位嵌有一根不锈钢细针，细针与瓶嘴上细孔配合



20g锥形细口瓶包装，胶嘴直径适合小间隙条件下施胶



在瞬干胶瓶口装配针头即可实现精密涂布

天山，满足您的用胶需求

天山可为您提供优质的、可量身定制的瞬干胶粘接剂系列产品，为快速粘接提供有效的解决方案，为不同行业提供强有力的技术支持

结合品牌和技术的质量

品质成就品牌。作为一家专业从事工程胶粘剂研发、制造、销售的高新技术企业，天山对客户需求有着深刻的理解，是可信赖的合作伙伴

我们的技术能力

- 一流的设备
- 先进的技术
- 专业的人员
- 产品与服务综合体系



您的收益

- 优化工艺
- 更加耐用的产品
- 降本增效
- 各种认可带来的收益

我们的服务

十九个办事处遍布全国各地，300多家经销商遍布了29个重点行业及海外市场，受过严格技术培训的地区经理，服务本地化、专业化

我们的承诺

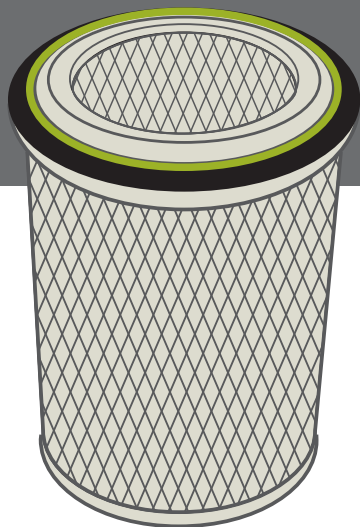
将为您提供最优质、最可靠的产品和全方位、强有力的技术支持！让您轻松、放心地选用天山产品



设备维修与保养用胶

TONSAN 1495

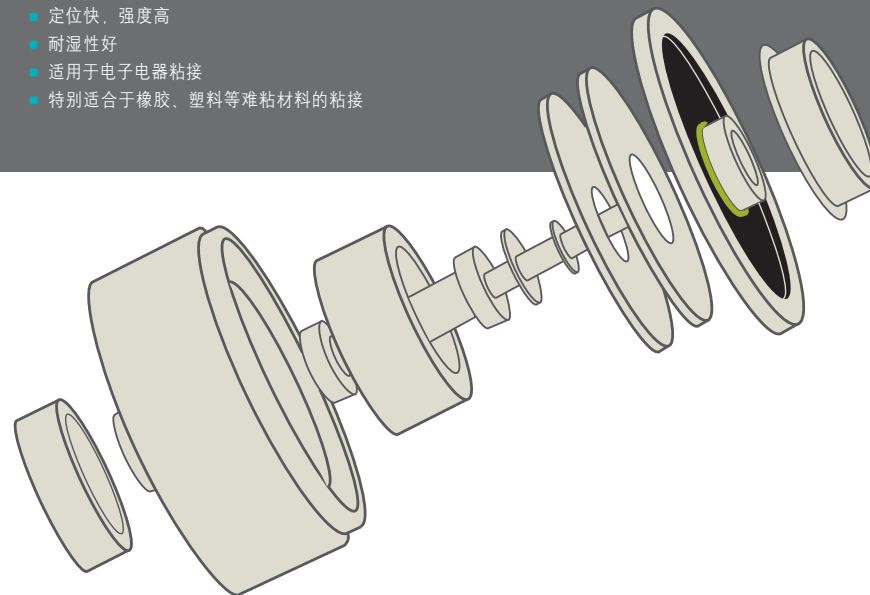
- 中低粘度
- 剥离强度高
- 耐湿性好
- 粘接范围广，适用于橡胶、塑料、金属的粘接



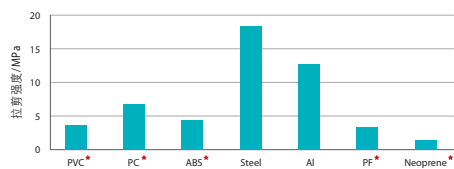
快速定位用胶

TONSAN 1406

- 定位快，强度高
- 耐湿性好
- 适用于电子电器粘接
- 特别适合于橡胶、塑料等难粘材料的粘接

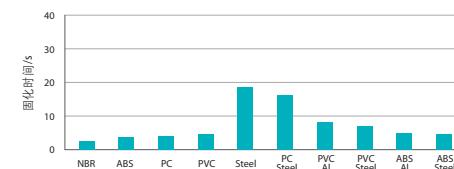


产品适用多种材质的粘接



★ 材质破坏

产品可在多种材质上快速固化



回转支承黄油池橡胶圈粘接



哑铃片金属机体与包胶粘接



密封圈粘接

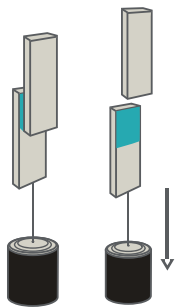
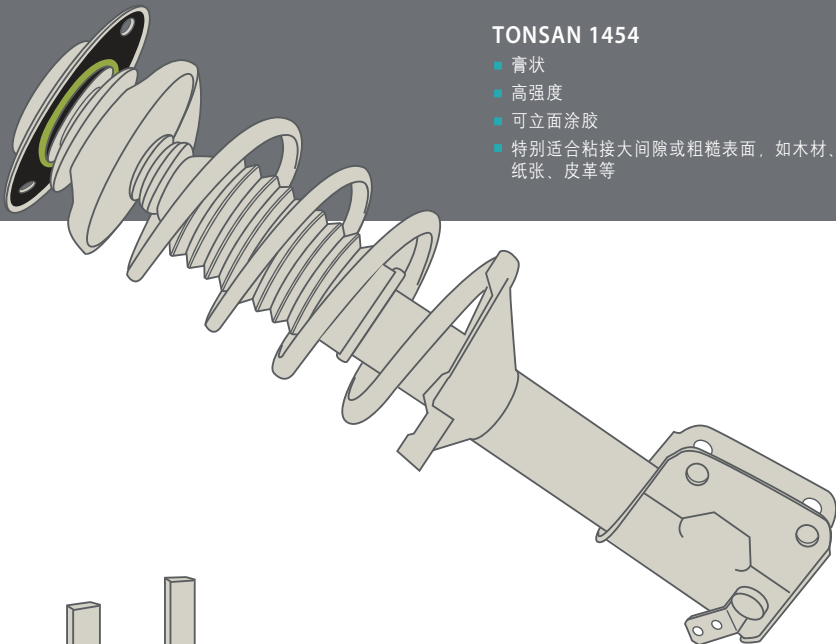


汽车车灯内饰粘接

大间隙/立面施工用胶

TONSAN 1454

- 膏状
- 高强度
- 可立面涂胶
- 特别适合粘接大间隙或粗糙表面，如木材、纸张、皮革等



相同测试条件：标准实验室环境，3kg
重物，相同时间，粘接间隙0.25mm
左：1454粘接情况，粘接牢固
右：其他胶种，重物脱落，粘接不住



汽车减震器底座与弹簧套粘接

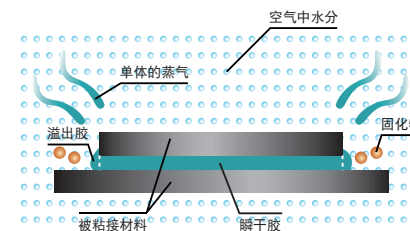
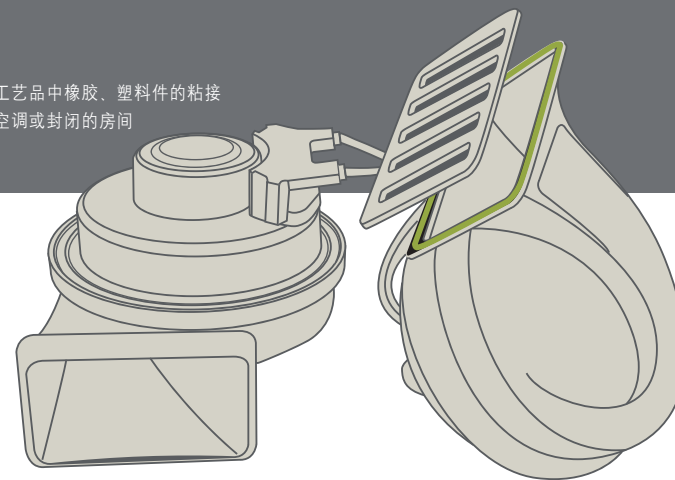


汽车胶管与钢质卡箍粘接

低白化用胶

TONSAN 1460

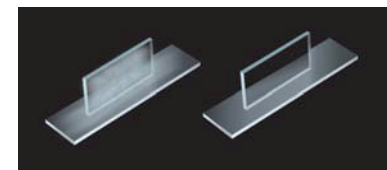
- 中低粘度
- 低气味、低白化
- 用于仪表、电器、工艺品中橡胶、塑料件的粘接
- 适合于工作场合为空调或封闭的房间



防止白化现象

- 使用低白化瞬干胶
- 加强通风
- 使用适量的瞬干胶
- 粘接后不宜马上包装
- 对已产生的白化使用干布蘸取1768擦拭

粘接表面美观，可在密闭环境下使用



左：有白化现象 右：无白化现象



瞬干胶辅助产品

1745 瞬干胶促进剂

加快瞬干胶的固化速度，促进大间隙条件下瞬干胶的固化。用于要求固化速度快的场合。若涂胶后使用，只须将1745滴于瞬干胶表面后，合拢粘接面；若涂胶前使用，先将1745滴于待粘接面，晾干30s后立即涂瞬干胶并合拢粘接面，晾干时间不能超过1min，涂胶前后使用均可，涂胶后使用效果最佳。

干燥时间：小于30s

材料表面有效时间：1min

包装规格：250ml/瓶 订货代号：174501

包装规格：50ml/瓶 订货代号：174502（刷涂、喷涂）

1768 瞬干胶解胶剂

用于清除粘接件表面多余的瞬干胶，擦除涂胶表面白化物，可有效拆开瞬干胶粘接后的结合面，用棉布沾取擦拭或浸泡，塑料类表面需注意少量涂抹，并防止时间过长融溶基体。
包装规格：250g/瓶 订货代号：176801



施胶注意事项

1. 保持被粘物表面清洁、干燥。
2. 涂胶量适当，对于小件组装配，工艺固定，裂纹修补、孔洞填补等可采取薄涂涂胶。
3. 施胶工艺一般为：表面处理—涂胶—叠合—加压—固化。可根据实际情况和质量要求，适当选择促进剂、底剂或浸涂涂胶。

1770 瞬干胶底剂

增加被粘材料的表面能，提高粘结强度和固化速度。用于聚乙烯、聚四氟乙烯、聚丙烯等表面活性比较低的材料粘接，均匀少量涂抹于难粘材质表面，晾干后涂瞬干胶。

干燥时间：30s

材料表面有效时间：8h

包装规格：20ml/瓶 订货代号：177001

包装规格：50ml/瓶 订货代号：177004（刷涂、喷涂）

瞬干胶系列产品性能参数

产品代号	产品类型	颜色	粘度 (mPa·s) (60/70℃)	最大填充间隙 (mm)	剪切强度 钢-钢(MPa) (60/70℃)	初固时间 (s)	全固时间 (h)	工作温度 (℃)	基材上粘接性能					包装及订货代号		关键特性	典型应用	
									塑料	橡胶	金属	多孔材质	酸性表面	20g	500g			
1401	通用粘接	透明	110	0.10	21.0	15	24	-50~80	●	●	●	○	●	●	140101	140107	中粘度，高强度，固化速度快	酸性及多孔材质粘接之必备品
1406	通用粘接	透明	20	0.10	20.0	10	24	-50~80	○	●	●	X	●	●	140621		定位快，强度高，湿热老化性能，耐机油及汽油性能好	特别适合于橡胶、塑料等难粘材料的粘接，电子电器粘接之必备品
1414	通用粘接	透明	110	0.15	20.0	25	24	-50~80	○	○	○	X	○	○	141411		中粘度，耐湿性，耐候性好	用于塑料、橡胶、陶瓷等材料粘接
1420	通用粘接	透明	5	0.05	20.0	30	24	-50~80	○	○	○	X	○	○	142001		低粘度，渗透型	用于渗入型塑料、橡胶等材料粘接
1454	通用粘接	透明	膏状	0.25	22.0	20	24	-50~80	●	●	●	●	●	●	145401		膏状，高强度，可立面粘接	特别适合粘接大间隙或粗糙表面
1495	通用粘接	透明	45	0.10	20.0	30	24	-50~80	○	○	○	X	○	○	149501	1495005	中低粘度，抗剥离	适合于橡胶、塑料、金属的粘结，粘接范围广，是设备维修与保养的必备用品
1415	金属粘接	透明	1200	0.20	23.0	60	24	-50~80	○	○	●	○	○	○	141501	14150305	高粘度，高强度，抗冲击性能好，固化速度适中，粘合后允许调整，持久强度高，耐介质性能优良	适用于金属间的间隙填充剂粘接
1496	金属粘接	透明	125	0.15	21.0	40	24	-50~80	○	○	●	X	○	○	149601		中粘度，普通粘接	专门用于金属间及金属与其他材料快速粘接
1382	电子粘接	透明	5000	0.20	22.0	40	24	-50~120	○	●	○	○	△	△	138201		高粘度，高强度，耐高温	用于电子产品的粘接与定位，如跳线固定
1480	橡胶粘接	黑	300	0.15	20.0	120	24	-50~100	○	●	●	X	△	△	148001		黑色，中粘度，具有优异的抗冲击、抗震动、抗剥离及耐热性能	适合于橡胶、塑料、金属的粘接
1460	低白化	透明	80	0.10	18.0	60	24	-50~70	○	●	○	X	△	△	146001		中低粘度，低白化，低气味	用于仪表、电器、工艺品中橡胶、塑料件的粘接，适合与工作场合为空调或封闭的房间

● 极好 ○ 好 △ 建议使用前试验 × 不推荐

测试条件：温度(23±2)℃，相对湿度(50±5)%